

VENTILATEUR CENTRIFUGE

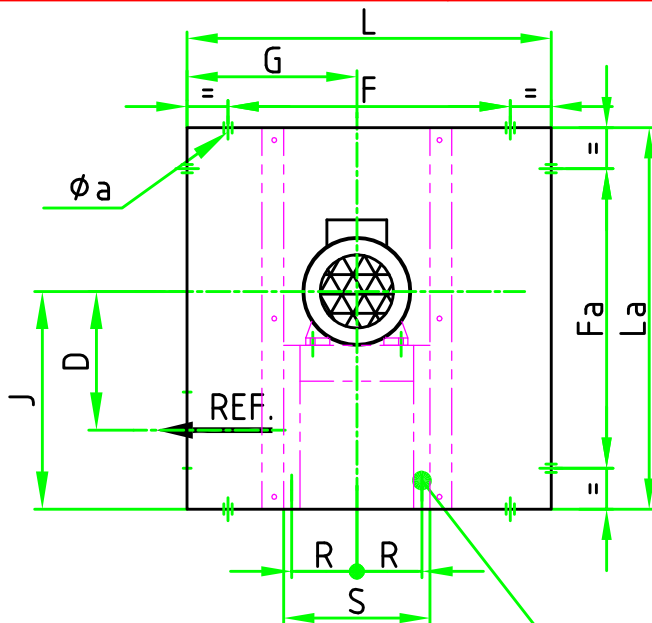
ENTRAINEMENT DIRECT

TYPE VARS

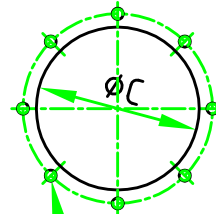
N°: **21031/H**

C : 87B - 87b

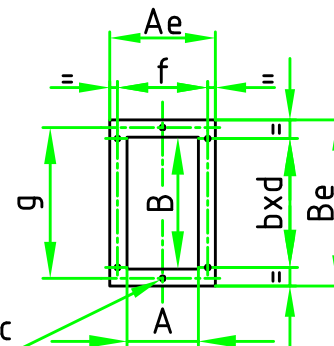
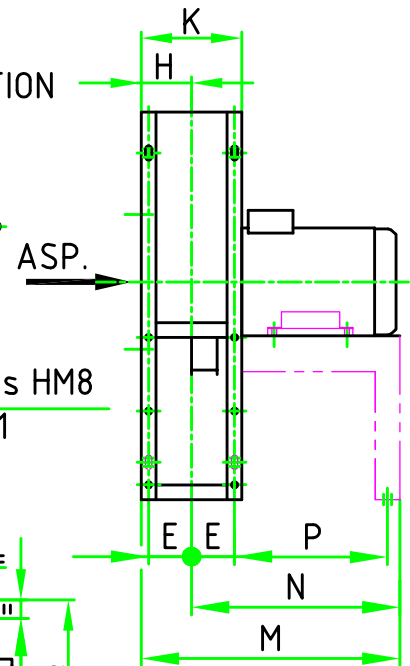
le: 01/07/2015



DETAIL ASPIRATION



h goujons HM8
sur $\phi C1$

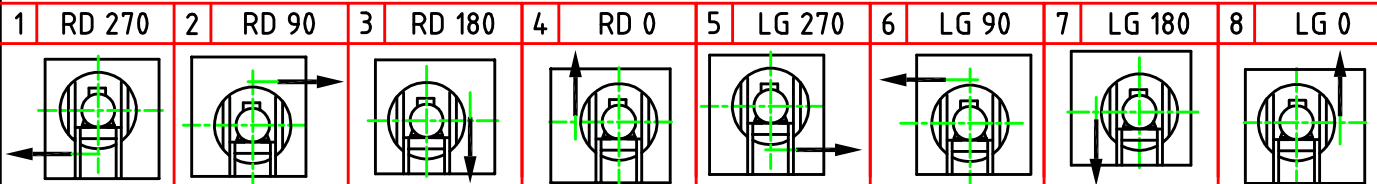


e trous ϕc

DETAIL REFOULEMENT

Code: 87B- Equipement d'une chaise

Code: 87b- Equipement sans chaise



TYPE	A	Ae	B	Be	C	C1	D	E	F	Fa	G	H	J	K	L	
400 (1)	121	181	222	282	220	254	255	77.5	555	596	300	90,5	396	181	655	
450 (1)	136	216	256	336	245	279	276	90	550	572	360	108	444	216	750	
500 (1)	160	246	307	387	296	330	339	105	690	732	415	123	532	246	890	
560	176	256	350	430	362	396	369	110	745	819	425	128	584	256	945	
630	200	280	405	485	398	432	397,5	122	818	925	443	140	640	280	1018	
710	228	328	522	623	427	472	469	142	1025	1165	528	164	780	328	1226	
800	266	354	596	696	474	518	507	155	1005	1100	635	177	855	354	1405	
TYPE	La	M	N	P	R	S	a	b	c	d	e	f	g	h	Kg (2)	HA (3)
400 (1)	696	432	341,5	229	108	256	$\phi 12 \times 24$	1	10	120	6	155	256	8	42	112M
450 (1)	772	517	409	284	124	288	$\phi 12 \times 24$	2	12	120	8	180	300	8	60	132S
500 (1)	932	648	525	385	159	358	$\phi 15 \times 30$	2	12	150	8	210	351	8	85	160M
560	1019	658	530	385	159	358	$\phi 15 \times 30$	2	12	150	8	220	394	8	105	160L
630	1125	692	552	385	159	358	$\phi 15 \times 30$	2	12	150	8	244	449	8	145	160L
710	1365	991	827	640	184	408	$\phi 15 \times 30$	3	15	150	10	284	579	16	255	200L
800	1500	1027	850	640	244	528	$\phi 15 \times 30$	4	15	150	12	310	652	16	315	250M

(1) Ventilateur avec ou sans chaise - (2) Poids du ventilateur sans accessoires et moteur - (3) HA = Hauteur axe moteur maxi.